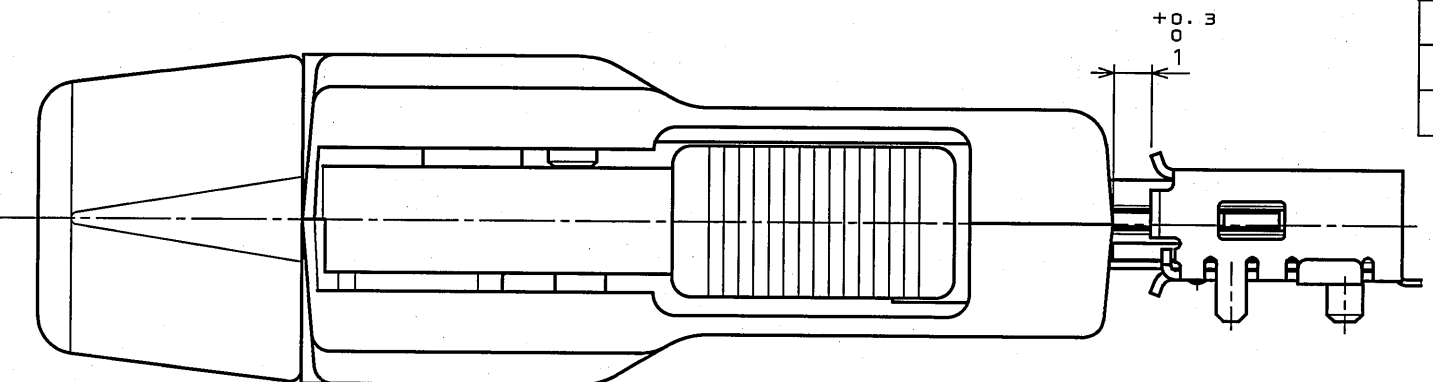
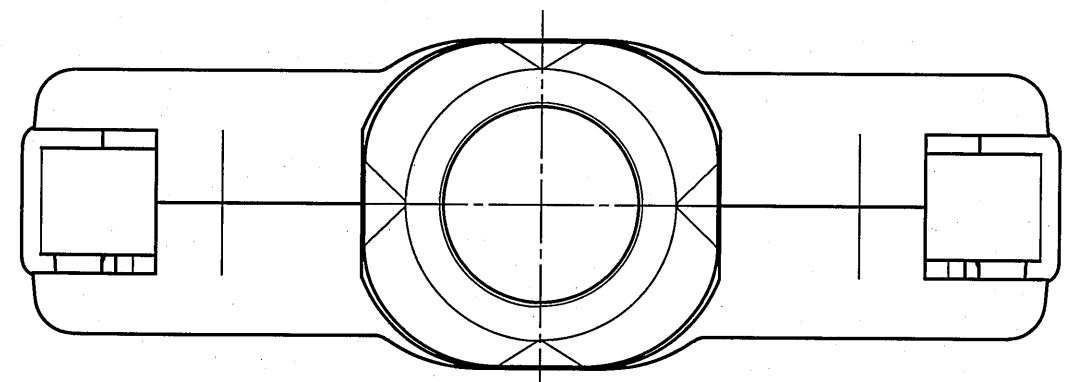
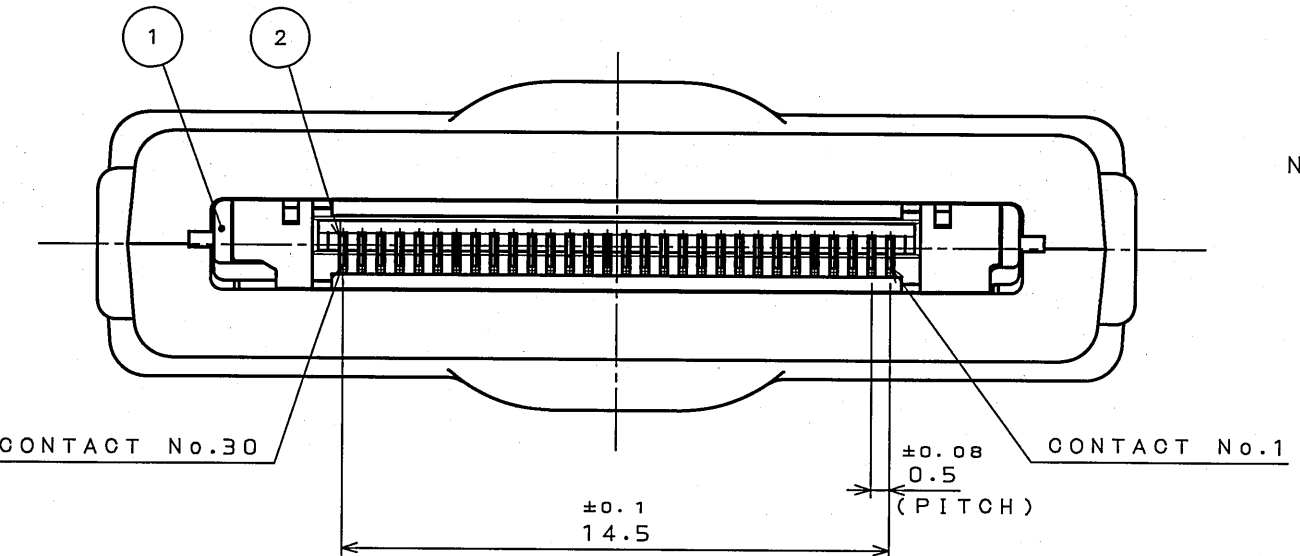
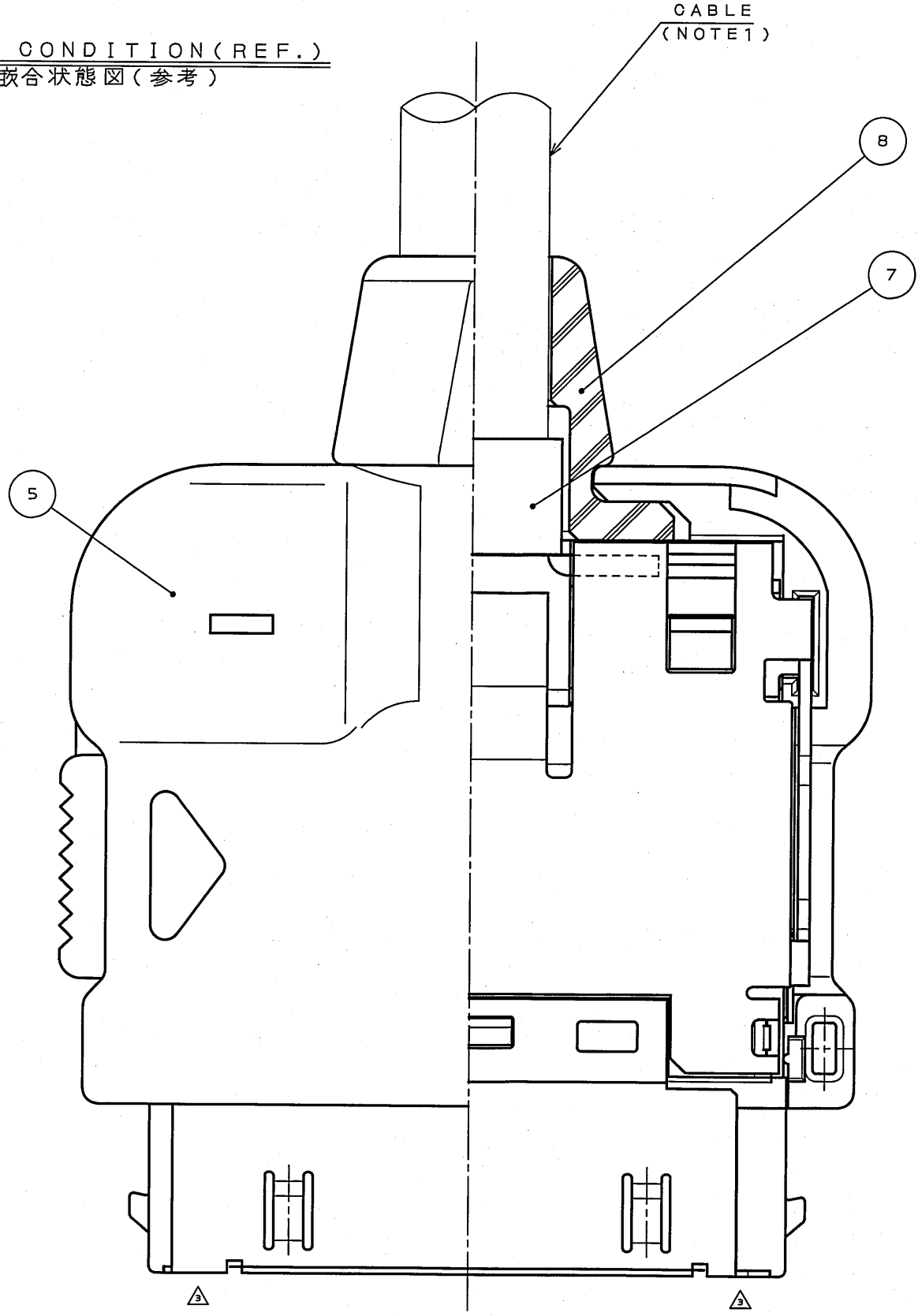
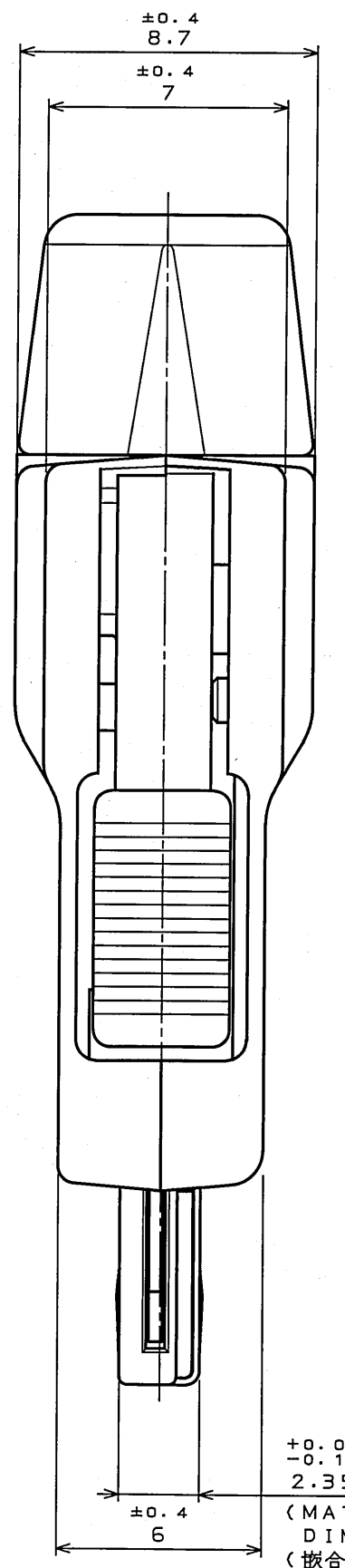
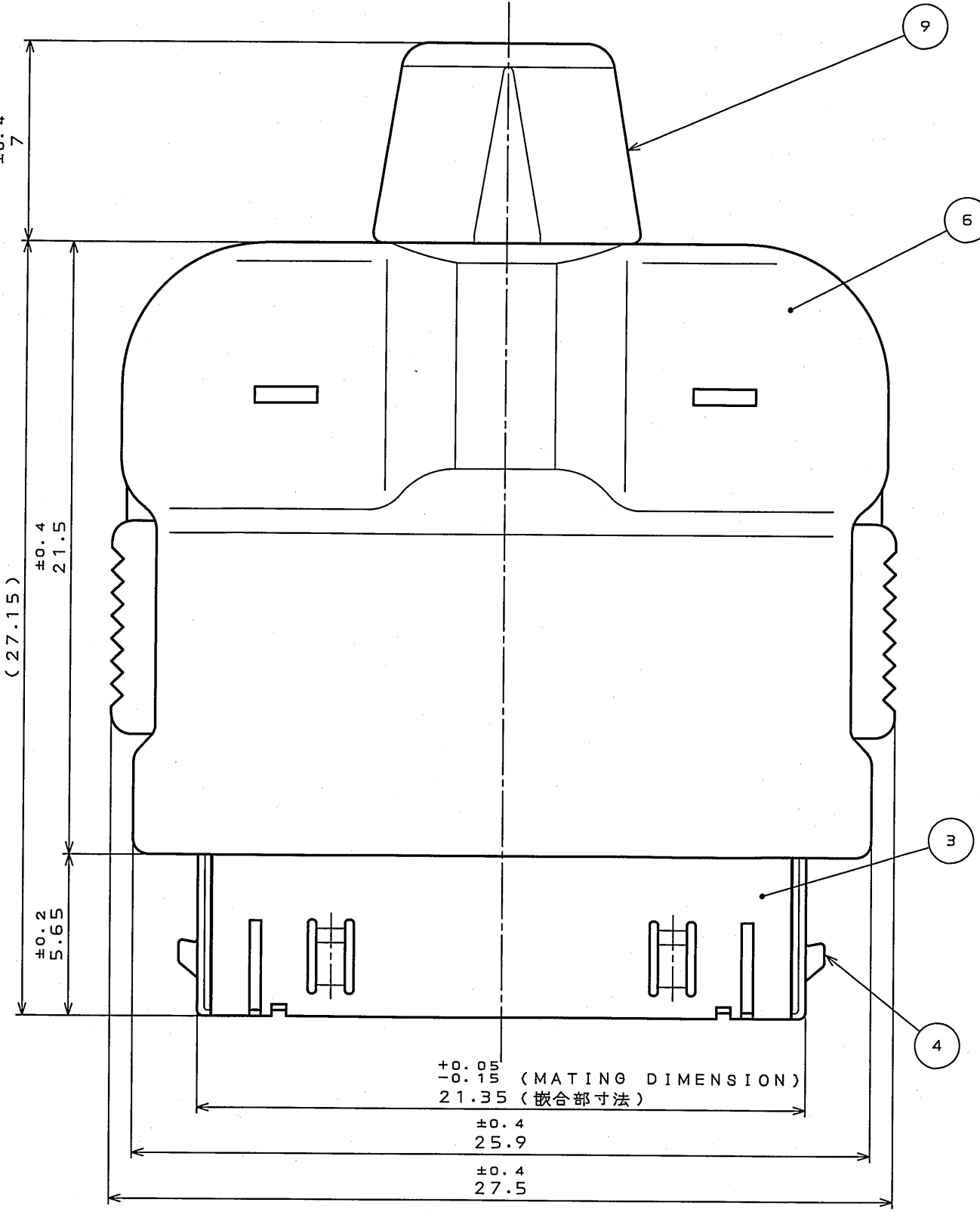


版数 REV.	年月日 DATE	DCN NO.	変更内容 DESCRIPTION	製図 DR.	担当 CHK.	査閲 APPD.	承認 APPD.
2	2.Dec.2004	056340	CORRECTED FINISH		Y.KUROKI		I.IIMORI
3	15.Mar.2005	056934	SHAPE CHANGE		Y.KUROKI		G.Haga



MATED CONDITION (REF.)
嵌合状態図(参考)



NOTE1. OUTER DIAMETER OF THE APPLICABLE CABLE: $\phi 5 \pm 0.2$.
 2. THE INSULATOR ASSEMBLED WITH CONTACT IS SUPPLIED. THE OTHER PARTS ARE ATTACHED.
 注1. 適合ケーブル仕上がり外形: $\phi 5 \pm 0.2$.
 2. コンタクトは、インシュレータに組み込まれた状態で納入される。その他の部品は、バラの状態での納入される。

NO.	DESCRIPTION	QTY.	MATERIAL	仕上 FINISH	備考 REMARKS
8	BUSHING	1	PVC	(BLACK)	UL94V-0
7	CLAMP BARREL	1	COPPER ALLOY	NICKEL PLATING	
6	HOOD B	1	PC	(BLACK)	UL94V-0
5	HOOD A	1	PC	(BLACK)	UL94V-0
4	LOCK SPRING	1	STAINLESS STEEL	NICKEL PLATING	
3	SHELL	1	STAINLESS STEEL	NICKEL PLATING	
2	CONTACT	30	COPPER ALLOY	CONTACT AREA: GOLD OVER NICKEL TERMINAL AREA: GOLD FLASH PLATING	△
1	INSULATOR	1	PT NYLON	(BLACK)	UL94V-0

符号 NO.	名称 DESCRIPTION	個数 QTY.	材料 MATERIAL	仕上 FINISH	備考 REMARKS
△	JACS-3285				
仕様書 (SPECIFICATION)		第1版 (ORIGINAL DATE)		尺度 (SCALE)	シリーズ (SERIES)
		4.Mar.2004		5:1	DD1
公差 (GENERAL TOLERANCE)		製図 DR.		名称 (TITLE)	
寸法 (DIMENSION)		担当 CHK. Y.KUROKI		DD1P030MA1	
. ±		査閲 APPD.		製図番号 (DRAWING NO.)	
.X ±		承認 APPD. H.AMEMIYA		SJ100603	
.XX ±				質量 (MASS)	
.XXX ±				図面番号 (DRAWING NO.)	

DOF-0-213E(03.08)

SIZE A2
版数 (REV.) 3