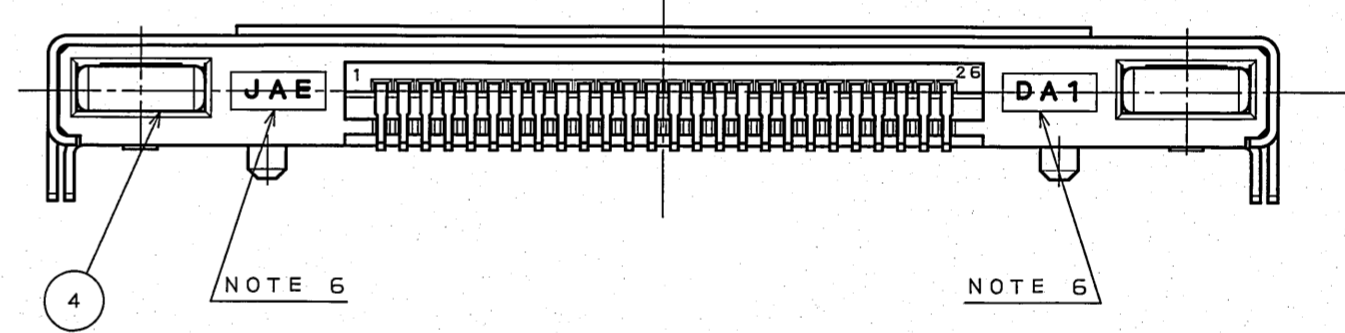
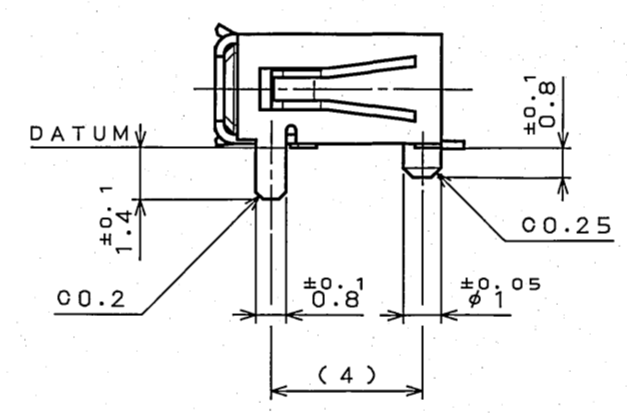
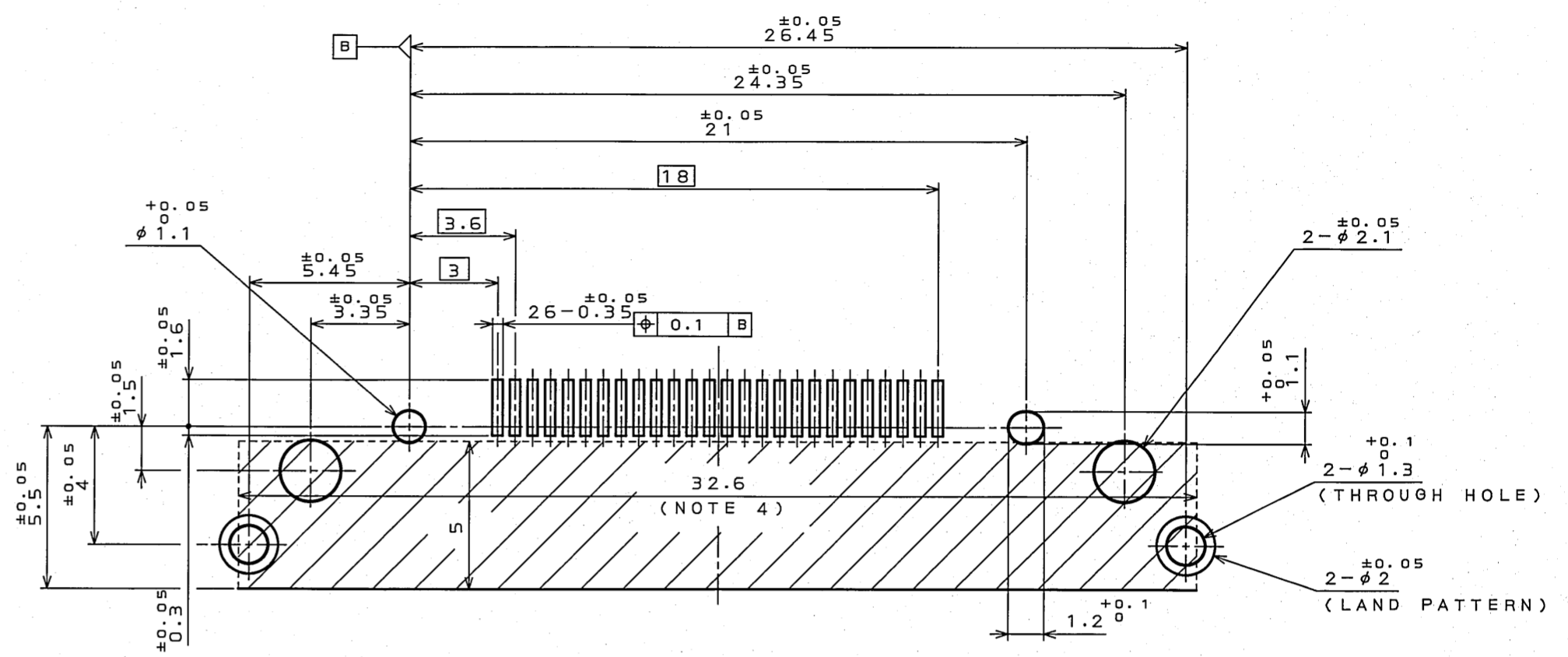
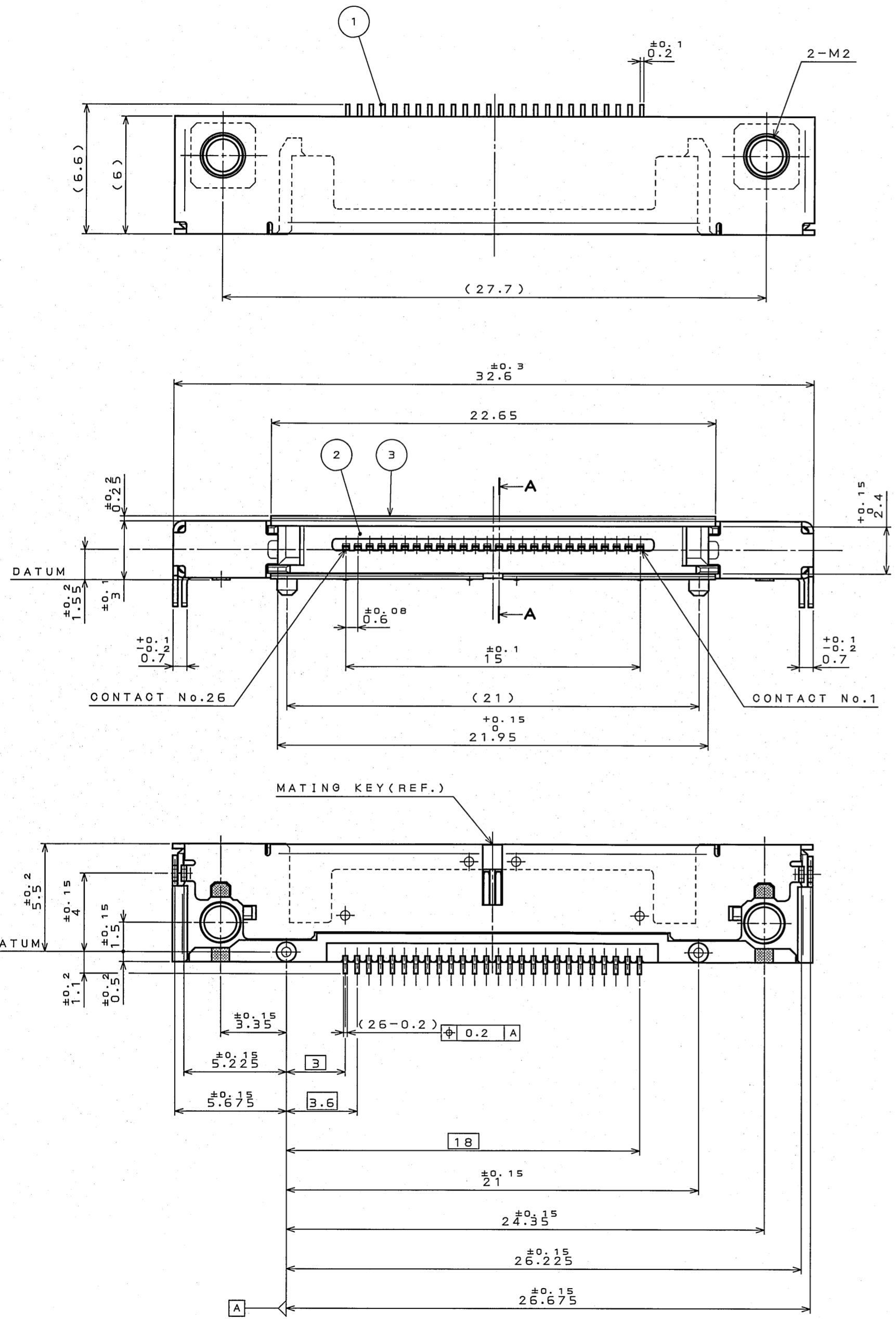


版数 REV.	年月日 DATE	図番 DON NO.	変更内容 DESCRIPTION	製図 DR.	担当 CHK.	査閲 APPD.	承認 APPD.
2	16.Dec.2004	056414	FINISH CHANGE、OTHERS		Y.TAKAGI		<i>[Signature]</i>



- NOTE 1. ⊕ AND ⊙ DENOTE ARE DIRECTION OF SMT TOLERANCE. TERMINAL DIMENSION IS $0^{+0.05}_{-0.1}$ AND DEVIATION (DIMENSION BETWEEN MINUS VALUE & PLUS VALUE) SHALL BE 0.1 MAX.
- NOTE 2. THE CONNECTING AREA IS PLATED WITH GOLD FLASH (0.03μm MIN) OVER Pd-Ni (0.4μm MIN) OVER NICKEL (1.5μm MIN). THE TERMINAL AREA IS PLATED WITH GOLD FLASH (0.03μm MIN) OVER NICKEL (1.5μm MIN).
- NOTE 3. THE SHEARED EDGES OF CONNECTOR SHELL AT THE SOLDER AREA ARE NOT PLATING.
- NOTE 4. PLEASE NO PATTERNING IN SLANT AREA.
- NOTE 5. LAND MARK BOTH SIDES OF P.O.B. HOLE OF φ1.1 IS THROUGH HOLE PLATED.
- NOTE 6. COMPANY LOGO "JAE" AND PART NUMBER "DA1" ARE MARKED AS INDICATED.

- 注 1. SMT公差部のプラス、マイナスの方向を示す。端子寸法は $0^{+0.05}_{-0.1}$ であり公差内におけるバラツキ (1コネクタ内のMAX値とMIN値の差) は、0.1以下とする。
- 注 2. 接続部は、ニッケル (1.5μm以上) 上パラジウムニッケル (0.4μm以上) 上金フラッシュメッキ (0.03μm以上) 結線部は、ニッケル (1.5μm以上) 上金フラッシュメッキ (0.03μm以上) である。
- 注 3. 本コネクタシェル半田付部破断面には、メッキは施されません。
- 注 4. 本材料線部内にはパターンを配線しないよう願います。
- 注 5. ランドは基板の両面に設けること。又、φ1.3の穴はスルーホールメッキであること。
- 注 6. 図示の位置に社標 "JAE" 及び品名 "DA1" を表示する。

4	NUT	2	STEEL	NICKEL PLATING	M2
3	SHELL	1	STAINLESS STEEL	(LEAD FREE) TIN/TIN ALLOY	
2	INSULATOR	1	PPS		UL94 V-0
1	CONTACT	26	COPPER ALLOY	NOTE 2	
符号 NO.	名称 DESCRIPTION	個数 QTY.	材料 MATERIAL	仕上げ FINISH	備考 REMARKS
仕様書 (SPECIFICATION)	JACS-3192	第1版 (ORIGINAL DATE)	3.Mar.2003	スケール (SCALE)	シリーズ (SERIES)
一般公差 (GENERAL TOLERANCE)		製図 DR.	E.MURANO	名称 (TITLE)	DA1
寸法 (DIMENSION)	角度 (ANGLES)	担当 CHK.	Y.TAKAGI	名称 (TITLE)	DA1R026L91E
. ±0.8	X° ±	査閲 APPD.		質量 (MASS)	
.X ±0.4	X°X' ±	承認 APPD.	Y.KUBOTA		
.XX ±0.1					
.XXX ±					

日本航空電子工業株式会社
JAE ELECTRONICS INDUSTRY, LTD.
図面番号 (DRAWING NO.)
SJ038459

DOF-0-213E(03.08)

LEAD FREE この製品は鉛フリーです